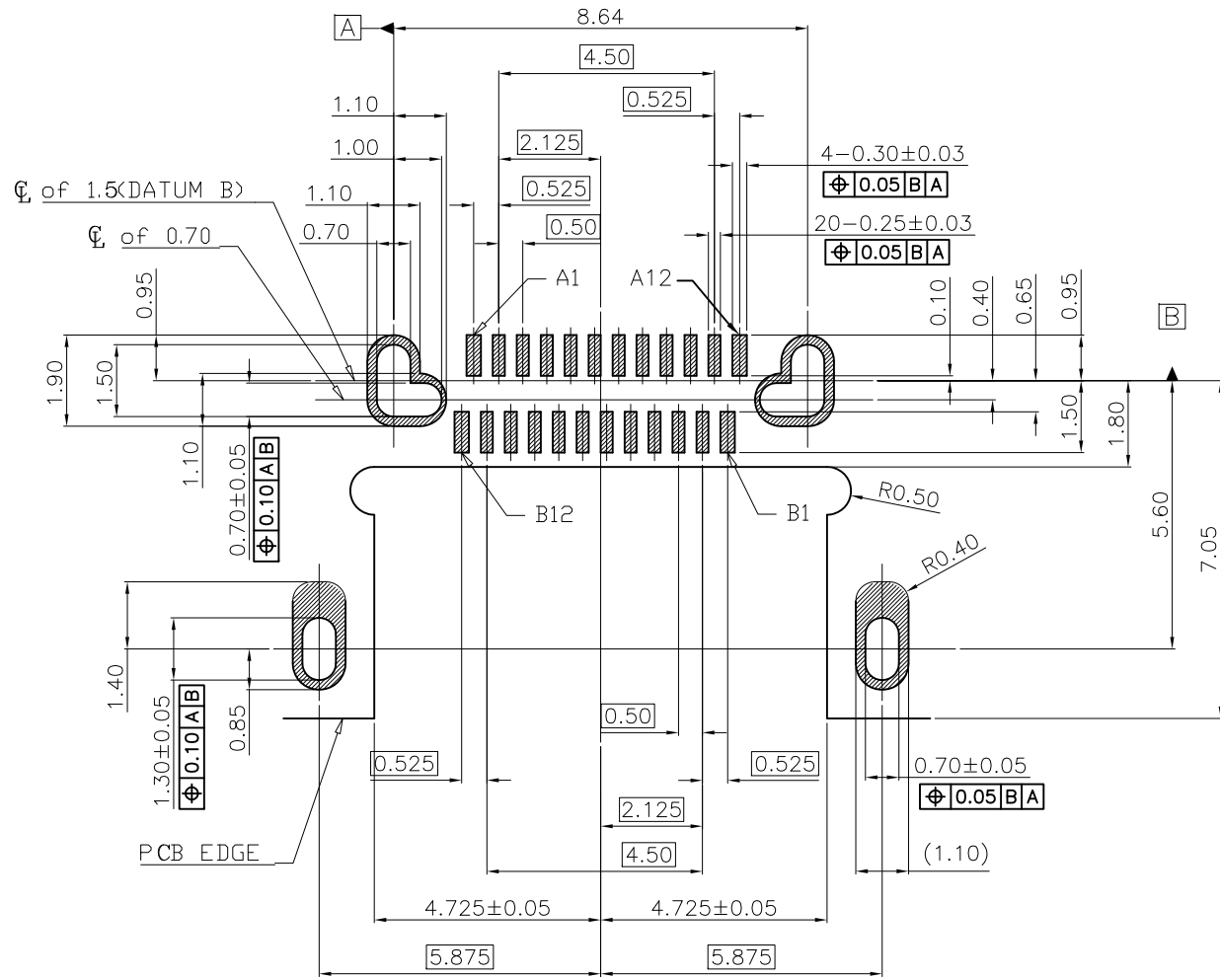


MAPX	MODIFICATION	DATE
------	--------------	------



SPECIFICATIONS:

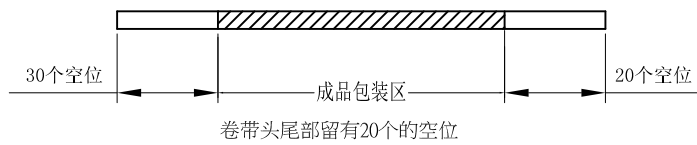
1. MECHANICAL :
 - 1.1 INSERTION FORCE :5N~20N
 - 1.2 WITHDRAWAL FORCE :8N~20N
AFTER 10,000 CYCLES MATING: 2N MIN.
2. ELECTRICAL :
 - 2.1 CONTACT CURRENT RATING: 3A .
 - 2.2 VOLTAGE RATING :30V AC (rms)
 - 2.3 WITHSTANDING VOLTAGE: 100 VAC FOR 1 MINUTE.
INSULATION RESISTANCE: 100 MEGAOHMS MIN.
 - 2.4 CONTACT RESISTANCE: 40 MILLIOHMS MAX.
3. ENVIRONMENTAL :
 - 3.1 OPERATING TEMPERATURE:-25°C TO +85°C

	A		B
1	GND	12	GND
2	TX+	11	RX+
3	TX-	10	RX-
4	VBUS	9	PWR
5	CC	8	SBU2
6	D-	7	D+
7	D+	6	D-
8	SBU1	5	Vconn
9	VBUS	4	PWR
10	RX-	3	TX-
11	RX+	2	TX+
12	GND	1	GND

RECOMMEND PCB LAYOUT
(THICKNESS:1.00 OR 1.20mm)

产品图 PRODUCT CHART DWG		深圳市精拓金电子有限公司					
公差一览表 TOLERANCE UNLESS OTHERWISE		单位 UNITS	MM	制图 DRAWING	Z-Y-B	制图料号 PRODUCT PART NO.	
X.	±0.15	X.	±5.°	比例 SCALE	1:1	审核 CHKD	
.X	±0.10	.X	±2.°	日期 DATE	2014.10.24	核准 APPD	
.XX	±0.05	.XX	±1.°	角法 VIEW	第三角法	版本 VER	
.XXX	±0.03	.XXX	±0.5°			AO	
				产品名称 PRODUCT NO.		USB 3.1 C TYPE 沉板SMT成品	

MAPX	MODIFICATION	DATE



图一

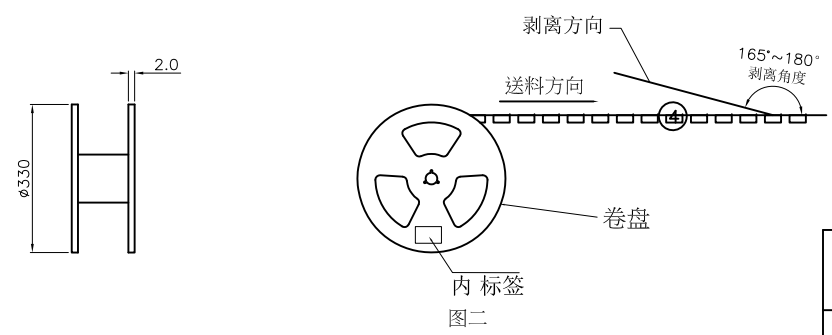
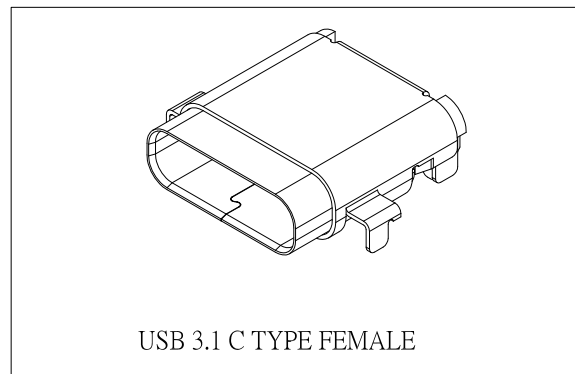
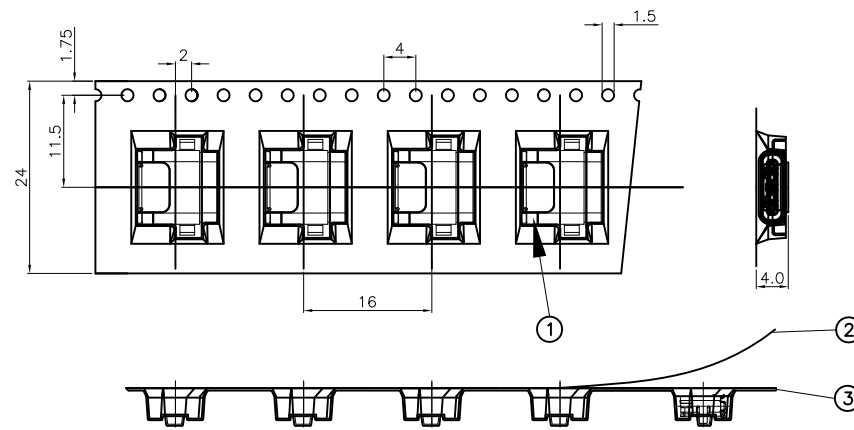


TABLE A

序号	品名	料号	规格	数量
①	USB 3.1 C TYPE FEMALE	1.1160-224001-01 / 1.1160-224002-01		7.2 K
②	包装覆膜	6.0011-008	GP PET, W=21.3mm, 热融性	15.2*8m
③	载带	6.0010-076-01	GP PS透明 W=24mm P=16mm T=0.35mm(1卷/1.52m)	15.2*8m
④	卷盘	6.0004-144-01	卷盘330*24.4 (内宽)	8PCS
⑤	纸板	6.0002-032	332*332*3mm	2PCS
⑥	三角套	6.0002-060-01	280(80+120+80)*200mm	4PCS
⑦	纸箱	6.0001-080	345*345*255mm K=K	1PCS
⑧	防水袋	6.0005-031-01	600*600*0.15	1PCS

产品图
PRODUCT CHART DWG

公差一览表
TOLERANCE UNLESS OTHERWISE

X.	±0.15	X.	±5.°
.X	±0.10	.X	±2.°
.XX	±0.05	.XX	±1.°
.XXX	±0.03	.XXX	±0.5°

深圳市精拓金电子有限公司

单位 UNITS	MM	制图 DRAWING	Z-Y-B	制图料号 PRODUCT PART NO.
比例 SCALE	1:1	审核 CHKD		产品名称 PRODUCT NO.
日期 DATE	2014.10.24	核准 APPD		角法 VIEW
			版本 VER	AO

